

Технические характеристики



Коммерческие  
автомобили

# Caddy



sochi.ru®  
2014   
ГЕНЕРАЛЬНЫЙ ПАРТНЕР

# Содержание

---

<b>Массы и нагрузки.....</b>	<b>3</b>
<b>Расход топлива .....</b>	<b>7</b>
<b>Динамические характеристики .....</b>	<b>9</b>
<b>Двигатели .....</b>	<b>11</b>
<b>Габаритные схемы .....</b>	<b>14</b>

## **Важные замечания!**

В данной брошюре представлен материал для базового модельного ряда. Пожалуйста имейте ввиду что дополнительные опции могут повлиять на представленные величины.

Некоторые варианты недоступны к настоящему времени в России, могут быть доступны позднее. Дополнительные данные могут быть представлены по запросу.

Нагрузка на крышу – 100 кг, нагрузка на фаркоп Kasten – 80кг; Kombi, Startline, Trendline, Comfortline, Trampler, Highline – 75 кг.  
DPF – противосажевый фильтр

Производитель вправе вносить улучшения и усовершенствования в описываемый в данной брошюре продукт без предварительного уведомления. Возможны изменения в любых свойствах продукта, включая доступные цвета, технические характеристики, стандартное оснащение и опции, их внешний вид и функции.

Настоятельно рекомендуем всегда обращаться к официальному дилеру Volkswagen за получением консультации по представленному в данной брошюре продукту и ценам. Список официальных дилеров можно найти на официальном сайте Volkswagen: [www.vw-commercial.ru](http://www.vw-commercial.ru).

# Массы и нагрузки

Двигатель (кВт)	Полная масса (кг)	Снаряжённая масса (кг) от – до	Грузо-подъёмность (кг) от – до	Макс. нагрузка на ось, (кг) перед./зад.	Масса прицепа с тормозами при подъёме 12%/ 8% (кг)	Масса прицепа без тормозов	Макс. масса автопоезда (кг) при подъёме 12% / 8% (кг)
<b>Caddy Kasten</b>							
1.2 TSI (63)	2,089	1,348 – 1,515	741 – 574	1,050/1,230	1,300/1,500	670	3,300/3,589
1.2 TSI (77)	2,089	1,348 – 1,515	741 – 574	1,050/1,230	1,400/1,500	671	3,400/3,589
1.6 TDI (55)	2,175	1,434 – 1,601	741 – 574	1,075/1,230	1,400/1,500	710	3,550/3,675
1.6 TDI (55)	2,184	1,443 – 1,601	741 – 589	1,075/1,230	1,400/1,500	720	3,550/3,684
BlueMotion Technology							
1.6 TDI (75)	2,175	1,434 – 1,601	741 – 574	1,075/1,230	1,500/1,500	710	3,650/3,650
1.6 TDI (75)	2,184	1,443 – 1,595	741 – 589	1,075/1,230	1,500/1,500	720	3,650/3,650
BlueMotion Technology							
1.6 TDI (75) DSG	2,193	1,452 – 1,619	741 – 574	1,075/1,230	1,500/1,500	720	3,693/3,693
2.0 TDI (81)	2,154	1,413 – 1,566	741 – 588	1,075/1,230	1,500/1,500	700	3,650/3,650
2.0 TDI (81) 4MOTION	2,271	1,530 – 1,691	741 – 580	1,140/1,230	1,500/1,500	750	3,771/3,771
2.0 TDI (103)	2,188	1,447 – 1,607	741 – 581	1,075/1,230	1,500/1,500	720	3,688/3,688
2.0 TDI (103) DSG	2,210	1,469 – 1,629	741 – 581	1,100/1,230	1,500/1,500	730	3,710/3,710
2.0 TDI (103) 4MOTION DSG	2,297	1,562 – 1,705	735 – 592	1,155/1,230	1,500/1,500	750	3,797/3,797
2.0 EcoFuel (80)	2,250	1,543 – 1,688	707 – 562	1,100/1,250	1,300/1,500	750	3,400/3,750
<b>Caddy Maxi Kasten</b>							
1.2 TSI (77)	2,233	1,420 – 1,586	813 – 647	1,050/1,300	1,400/1,500	710	3,400/3,733
1.6 TDI (75)	2,310	1,497 – 1,664	813 – 646	1,125/1,300	1,500/1,500	740	3,650/3,650
1.6 TDI (75)	2,310	1,502 – 1,671	808 – 639	1,125/1,300	1,500/1,500	770	3,650/3,650
BlueMotion Technology							
1.6 TDI (75) DSG	2,328	1,515 – 1,682	813 – 646	1,150/1,300	1,500/1,500	750	3,800/3,800
2.0 TDI (81)	2,293	1,480 – 1,634	813 – 659	1,175/1,250	1,500/1,500	740	3,650/3,650
2.0 TDI (81) 4MOTION	2,350	1,617 – 1,762	733 – 588	1,200/1,250	1,450/1,450	750	3,800/3,800
2.0 TDI (103)	2,327	1,514 – 1,673	813 – 654	1,150/1,300	1,500/1,500	750	3,800/3,800
2.0 TDI (103) DSG	2,349	1,536 – 1,635	813 – 654	1,150/1,300	1,500/1,500	750	3,800/3,800
2.0 TDI (103) 4MOTION DSG	2,376	1,643 – 1,780	733 – 596	1,200/1,250	1,450/1,450	750	3,800/3,800
2.0 EcoFuel (80)	2,350	1,656 – 1,800	694 – 550	1,175/1,300	1,300/1,500	750	3,400/3,700
<b>Caddy Kasten `Economy`</b>							
1.2 TSI (63)	1,843	1,332 – 1,515	511 – 328	1,050/1,100	1,300/1,500	660	3,143/3,343
1.2 TSI (77)	1,843	1,332 – 1,515	511 – 328	1,050/1,100	1,400/1,500	660	3,243/3,343
1.6 TDI (55)	1,929	1,418 – 1,601	511 – 328	1,075/1,100	1,400/1,500	700	3,329/3,429
1.6 TDI (55)	1,938	1,427 – 1,595	511 – 343	1,075/1,100	1,400/1,500	710	3,338/3,438
BlueMotion Technology							
1.6 TDI (75)	1,929	1,418 – 1,601	511 – 328	1,075/1,100	1,500/1,500	700	3,429/3,429
1.6 TDI (75)	1,938	1,427 – 1,595	511 – 343	1,075/1,100	1,500/1,500	710	3,438/3,438
BlueMotion Technology							
1.6 TDI (75) DSG	1,947	1,436 – 1,619	511 – 328	1,075/1,100	1,500/1,500	710	3,447/3,447
2.0 TDI (81)	1,908	1,397 – 1,566	511 – 342	1,075/1,100	1,500/1,500	690	3,408/3,408
2.0 TDI (81) 4MOTION	2,031	1,520 – 1,679	511 – 352	1,100/1,100	1,500/1,500	750	3,531/3,531
2.0 TDI (103)	1,942	1,431 – 1,607	511 – 335	1,075/1,100	1,500/1,500	710	3,442/3,442
2.0 TDI (103) DSG	1,964	1,453 – 1,629	511 – 335	1,100/1,100	1,500/1,500	720	3,464/3,464
2.0 TDI (103) 4MOTION DSG	2,057	1,546 – 1,705	511 – 352	1,100/1,100	1,500/1,500	750	3,557/3,557
2.0 EcoFuel (80)	2,038	1,527 – 1,688	511 – 350	1,100/1,100	1,300/1,500	750	3,338/3,538

# Массы и нагрузки

Двигатель (кВт)	Полная масса (кг)	Снаряжённая масса (кг) от – до	Грузо-подъемность (кг) от – до	Макс. нагрузка на ось, (кг) перед./зад.	Масса прицепа с тормозами при подъеме 12%/ 8% (кг)	Масса прицепа без тормозов	Макс. масса автопоезда (кг) при подъеме 12% / 8% (кг)
-----------------	-------------------	--------------------------------	--------------------------------	---	--	----------------------------	---

## Caddy Kombi, Startline 5-местн

1.2 TSI (63)	2,000	1,452 – 1,601	548 – 399	1,000/1,200	1,300/1,500	690	3,300/3,500
1.2 TSI (77)	2,180	1,452 – 1,601	728 – 579	1,000/1,200	1,400/1,500	690	3,400/3,680
1.6 TDI (55)	2,035	1,538 – 1,687	497 – 348	1,075/1,200	1,400/1,500	730	3,435/3,535
1.6 TDI (55)	2,035	1,543 – 1,696	492 – 336	1,075/1,200	1,400/1,500	730	3,435/3,535
BlueMotion Technology							
1.6 TDI (75)	2,264	1,538 – 1,696	726 – 568	1,075/1,200	1,500/1,500	730	3,650/3,650
1.6 TDI (75)	2,264	1,543 – 1,696	721 – 568	1,075/1,200	1,500/1,500	740	3,650/3,650
BlueMotion Technology							
1.6 TDI (75), DSG	2,280	1,556 – 1,714	724 – 566	1,100/1,200	1,500/1,500	740	3,780/3,780
2.0 TDI (81)	2,240	1,517 – 1,665	723 – 575	1,100/1,200	1,500/1,500	720	3,650/3,650
2.0 TDI (81) 4MOTION	2,280	1,640 – 1,778	640 – 502	1,140/1,200	1,500/1,500	750	3,780/3,780
2.0 TDI (103)	2,280	1,549 – 1,698	731 – 582	1,100/1,200	1,500/1,500	740	3,780/3,780
2.0 TDI (103) DSG	2,280	1,571 – 1,720	709 – 560	1,125/1,200	1,500/1,500	750	3,780/3,780
2.0 TDI (103) 4MOTION DSG	2,280	1,664 – 1,797	616 – 483	1,155/1,200	1,500/1,500	750	3,780/3,780
2.0 EcoFuel (80)	2,175	1,632 – 1,771	543 – 404	1,025/1,200	1,200/1,500	750	3,375/3,675

## Caddy Kombi, Startline 7-местн

1.2 TSI (77)	2,180	1,488 – 1,627	692 – 553	1,000/1,200	1,200/1,500	690	3,380/3,680
1.6 TDI (55)	2,264	1,574 – 1,713	690 – 551	1,075/1,200	1,250/1,500	730	3,514/3,764
1.6 TDI (55)	2,264	1,582 – 1,721	682 – 543	1,075/1,200	1,250/1,500	740	3,514/3,764
BlueMotion Technology							
1.6 TDI (75)	2,264	1,574 – 1,713	690 – 551	1,075/1,200	1,350/1,500	730	3,614/3,764
1.6 TDI (75)	2,264	1,582 – 1,721	682 – 543	1,075/1,200	1,350/1,500	740	3,614/3,764
BlueMotion Technology							
1.6 TDI (75) DSG	2,280	1,592 – 1,731	688 – 549	1,100/1,200	1,500/1,500	740	3,780/3,780
2.0 TDI (81)	2,240	1,553 – 1,691	687 – 549	1,100/1,200	1,400/1,400	720	3,640/3,640
2.0 TDI (81) 4MOTION	2,280	1,676 – 1,791	604 – 489	1,400/1,200	1,500/1,500	750	3,780/3,780
2.0 TDI (103)	2,280	1,586 – 1,719	694 – 561	1,100/1,200	1,500/1,500	740	3,780/3,780
2.0 TDI (103) DSG	2,280	1,608 – 1,741	672 – 539	1,125/1,200	1,500/1,500	750	3,780/3,780
2.0 TDI (103) 4MOTION DSG	2,290	1,702 – 1,814	588 – 476	1,155/1,200	1,500/1,500	750	3,790/3,790
2.0 EcoFuel (80)	2,270	1,668 – 1,768	602 – 502	1,025/1,250	#/#	#	#/#

## Caddy Maxi Kombi, Startline 5-местн

1.2 TSI (77)	2,265	1,519 – 1,671	746 – 594	1,075/1,230	1,300/1,400	720	3,400/3,665
1.6 TDI (75)	2,280	1,596 – 1,754	684 – 526	1,150/1,230	1,500/1,500	750	3,650/3,650
1.6 TDI (75)	2,280	1,601 – 1,754	679 – 526	1,150/1,230	1,500/1,500	750	3,650/3,650
BlueMotion Technology							
1.6 TDI (75) DSG	2,280	1,614 – 1,769	666 – 511	1,175/1,230	1,500/1,500	750	3,780/3,780
2.0 TDI (81)	2,280	1,580 – 1,728	700 – 552	1,150/1,230	1,500/1,500	750	3,650/3,650
2.0 TDI (81) 4MOTION	2,280	1,706 – 1,847	574 – 433	1,220/1,200	1,500/1,500	750	3,780/3,780
2.0 TDI (103)	2,365	1,613 – 1,758	752 – 607	1,175/1,250	1,500/1,500	750	3,800/3,800
2.0 TDI (103) DSG	2,380	1,635 – 1,780	745 – 600	1,175/1,250	1,500/1,500	750	3,800/3,800
2.0 TDI (103) 4MOTION DSG	2,297	1,729 – 1,859	568 – 438	1,235/1,200	1,500/1,500	750	3,797/3,797
2.0 EcoFuel (80)	2,280	1,755 – 1,888	525 – 392	1,150/1,250	1,100/1,400	750	3,380/3,680

Оснащение автомобиля дополнительными опциями может снизить грузоподъемность.

# – не специфицируется

## – установка фаркопа невозможна

# Массы и нагрузки

Двигатель (кВт)	Полная масса (кг)	Снаряжённая масса (кг) от – до	Грузо-подъёмность (кг) от – до	Макс. нагрузка на ось, (кг) перед./зад.	Масса прицепа с тормозами при подъёме 12%/ 8% (кг)	Масса прицепа без тормозов	Макс. масса автопоезда (кг) при подъёме 12% / 8% (кг)
-----------------	-------------------	--------------------------------	--------------------------------	---	--	----------------------------	---

## Caddy Maxi Kombi, Startline 7–местн

1.2 TSI (77)	2,265	1,555 – 1,714	710 – 551	1,075/1,250	1,100/1,400	720	3,365/3,665
1.6 TDI (75)	2,345	1,632 – 1,795	713 – 550	1,150/1,250	1,300/1,500	750	3,645/3,845
1.6 TDI (75)	2,345	1,637 – 1,795	708 – 550	1,150/1,250	1,300/1,500	750	3,645/3,845
BlueMotion Technology							
1.6 TDI (75) DSG	2,365	1,650 – 1,812	715 – 553	1,175/1,125	1,400/1,500	750	3,765/3,865
2.0 TDI (81)	2,330	1,616 – 1,771	714 – 559	1,150/1,250	1,300/1,500	750	3,630/3,830
2.0 TDI (81) 4MOTION	2,415	1,742 – 1,890	673 – 525	1,220/1,250	1,350/1,450	750	3,765/3,865
2.0 TDI (103)	2,365	1,649 – 1,800	716 – 565	1,175/1,250	1,400/1,500	750	3,765/3,865
2.0 TDI (103) DSG	2,380	1,671 – 1,822	709 – 558	1,175/1,250	1,400/1,500	750	3,780/3,880
2.0 TDI (103) 4MOTION DSG	2,415	1,765 – 1,901	650 – 514	1,235/1,250	1,350/1,450	750	3,765/3,865
2.0 EcoFuel (80)	2,415	1,791 – 1,931	624 – 484	1,150/1,300	#/#	#	#/#

## Caddy Trendline, Comfortline, Highline 5–местн

1.2 TSI (63)	2,000	1,500 – 1,627	500 – 373	1,000/1,200	1,300/1,500	710	3,300/3,500
1.2 TSI (77)	2,180	1,500 – 1,627	680 – 553	1,000/1,200	1,400/1,500	710–730	3,400/3,680
1.6 TDI (55)	2,035	1,586 – 1,715	449 – 320	1,075/1,200	1,400/1,500		3,435/3,535
1.6 TDI (55)	2,035	1,591 – 1,715	444 – 320	1,075/1,200	1,400/1,500	750	3,435/3,535
BlueMotion Technology							
1.6 TDI (75)	2,264	1,586 – 1,715	678 – 549	1,075/1,200	1,500/1,500	750	3,650/3,650
1.6 TDI (75)	2,264	1,591 – 1,715	673 – 549	1,075/1,200	1,500/1,500	750	3,650–3,650
BlueMotion Technology							
1.6 TDI (75) DSG	2,280	1,604 – 1,731	676 – 549	1,000/1,200	1,500/1,500	750	3,780/3,780
2.0 TDI (81)	2,240	1,674	673 – 566	1,000/1,200	1,500/1,500	750	3,650/3,650
2.0 TDI (81) 4MOTION	2,280	1,680 – 1,790	600 – 490	1,400/1,200	1,500/1,500	750	3,780/3,780
2.0 TDI (103)	2,280	1,598 – 1,718	682 – 562	1,100/1,200	1,500/1,500	750	3,780/3,780
2.0 TDI (103) DSG	2,280	1,620 – 1,740	660 – 540	1,125/1,200	1,500/1,500	750	3,780/3,780
2.0 TDI (103) 4MOTION DSG	2,280	1,705 – 1,808	575 – 472	1,155/1,200	1,500/1,500	750	3,780/3,780
2.0 EcoFuel (80)	2,175	1,672 – 1,777	503 – 398	1,025/1,200	1,200/1,500	750	3,375/3,675

## Caddy Trendline, Comfortline, Highline 7–местн

1.2 TSI (63)	2,180	1,536 – 1,658	644 – 522	1,000/1,200	1,100/1,400	710	3,280/3,580
1.2 TSI (77)	2,180	1,536 – 1,658	644 – 522	1,000/1,200	1,200/1,500	710–730	3,380/3,680
1.6 TDI (55)	2,264	1,622 – 1,746	642 – 518	1,075/1,200	1,250/1,500	750	3,514/3,764
1.6 TDI (55)	2,264	1,627 – 1,746	642 – 518	1,075/1,200	1,250/1,500	750	3,514/3,764
BlueMotion Technology							
1.6 TDI (75)	2,264	1,622 – 1,746	642 – 518	1,075/1,200	1,350/1,500	750	3,614/3,764
1.6 TDI (75)	2,264	1,627 – 1,746	637 – 518	1,075/1,200	1,350/1,500	750	3,614/3,764
BlueMotion Technology							
1.6 TDI (75) DSG	2,280	1,640 – 1,762	640 – 518	1,100/1,200	1,500/1,500	750	3,780/3,780
2.0 TDI (81)	2,240	1,603 – 1,705	637 – 535	1,100/1,200	1,400/1,400	750	3,640/3,640
2.0 TDI (81) 4MOTION	2,280	1,716 – 1,791	564 – 489	1,140/1,200	1,500–1,500	750	3,780/3,780
2.0 TDI (103)	2,280	1,634 – 1,749	646 – 531	1,100/1,200	1,500/1,500	750	3,780/3,780
2.0 TDI (103) DSG	2,280	1,656 – 1,771	624 – 509	1,125/1,200	1,500/1,500	750	3,780/3,780
2.0 TDI (103) 4MOTION DSG	2,290	1,741 – 1,814	549 – 476	1,155/1,200	1,500/1,500	750	3,790/3,790
2.0 EcoFuel (80)	2,270	1,708 – 1,807	562 – 463	1,025/1,250	#/#	#	#/#

# Массы и нагрузки

Двигатель (кВт)	Полная масса (кг)	Снаряжённая масса (кг) от – до	Грузо-подъемность (кг) от – до	Макс. нагрузка на ось, (кг) перед./зад.	Масса прицепа с тормозами при подъеме 12%/ 8% (кг)	Масса прицепа без тормозов	Макс. масса автопоезда (кг) при подъеме 12% / 8% (кг)
-----------------	-------------------	--------------------------------	--------------------------------	---	--	----------------------------	---

## Caddy Maxi Trendline, Comfortline, Highline 5-местн

1.2 TSI (77)	2,265	1,578 – 1,702	687 – 563	1,075/1,230	1,300/1,400	750	3,400/3,665
1.6 TDI (75)	2,280	1,655 – 1,782	625 – 498	1,150/1,230	1,500/1,500	750	3,653/3,653
1.6 TDI (75)	2,280	1,660 – 1,782	620 – 498	1,150/1,230	1,500/1,500	750	3,650/3,650
BlueMotion Technology							
1.6 TDI (75) DSG	2,280	1,673 – 1,800	607 – 480	1,175/1,230	1,500/1,500	750	3,780/3,780
2.0 TDI (81)	2,280	1,639 – 1,760	641 – 520	1,150/1,230	1,500/1,500	750	3,650/3,650
2.0 TDI (81) 4MOTION	2,280	1,754 – 1,858	526 – 422	1,220/1,200	1,500/1,500	750	3,780/3,780
2.0 TDI (103)	2,365	1,672 – 1,789	693 – 576	1,175/1,250	1,500/1,500	750	3,800/3,800
2.0 TDI (103) DSG	2,380	1,694 – 1,811	686 – 569	1,175/1,250	1,500/1,500	750	3,800/3,800
2.0 TDI (103) 4MOTION DSG	2,297	1,774 – 1,874	523 – 423	1,235/1,200	1,500/1,500	750	3,797/3,797
2.0 EcoFuel (80)	2,280	1,800 – 1,904	480 – 376	1,150/1,250	1,100/1,400	750	3,800/3,800

## Caddy Maxi Trendline, Comfortline, Highline 7-местн

1.2 TSI (77)	2,265	1,614 – 1,745	651 – 520	1,075/1,250	1,100/1,400	750	3,365/3,665
1.6 TDI (75)	2,345	1,691 – 1,825	654 – 520	1,150/1,250	1,300/1,500	750	3,645/3,845
1.6 TDI (75)	2,345	1,696 – 1,825	649 – 520	1,150/1,250	1,300/1,500	750	3,645/3,845
BlueMotion Technology							
1.6 TDI (75) DSG	2,365	1,709 – 1,843	656 – 522	1,175/1,250	1,400/1,500	750	3,765/3,865
2.0 TDI (81)	2,330	1,675 – 1,803	655 – 527	1,150–1,250	1,300/1,300	750	3,630/3,630
2.0 TDI (81) 4MOTION	2,415	1,790 – 1,901	625 – 514	1,220/1,250	1,350/1,450	750	3,765/3,865
2.0 TDI (103)	2,365	1,708 – 1,832	657 – 533	1,175/1,250	1,400/1,500	750	3,765/3,865
2.0 TDI (103) DSG	2,380	1,730 – 1,854	650 – 526	1,175/1,250	1,400/1,500	750	3,780/3,880
2.0 TDI (103) 4MOTION DSG	2,415	1,810 – 1,917	605 – 498	1,235/1,250	1,350/1,450	750	3,765/3,865
2.0 EcoFuel (80)	2,415	1,836 – 1,947	579 – 468	1,150/1,300	#/#	#	#/#

## Caddy Tramper

1.2 TSI (63)	2,000	1,536 – 1,658	464 – 342	1,000/1,200	1,300/1,500	710	3,300/3,500
1.2 TSI (77)	2,180	1,536 – 1,658	644 – 522	1,000/1,200	1,400/1,500	710	3,400/3,680
1.6 TDI (55)	2,035	1,622 – 1,735	413 – 300	1,075/1,200	1,400/1,500	750	3,435/3,535
1.6 TDI (75)	2,264	1,622 – 1,746	642 – 518	1,075/1,200	1,500/1,500	750	3,650/3,650
1.6 TDI (75) DSG	2,280	1,640 – 1,762	640 – 518	1,100/1,200	1,500/1,500	750	3,780/3,780
2.0 TDI (81)	2,240	1,603 – 1,705	637 – 535	1,100/1,200	1,500/1,500	750	3,650/3,650
2.0 TDI (81) 4MOTION	2,280	1,716 – 1,791	564 – 489	1,140/1,200	1,500/1,500	750	3,780/3,780
2.0 TDI (103)	2,280	1,634 – 1,749	646 – 531	1,100/1,200	1,500/1,500	750	3,780/3,780
2.0 TDI (103) DSG	2,280	1,748 – 1,814	539 – 466	1,125/1,200	1,500/1,500	750	3,780/3,780
2.0 EcoFuel (80)	2,175	1,708 – 1,807	467 – 368	1,025/1,200	1,200/1,500	750	3,375/3,675

## Caddy Maxi Tramper

1.2 TSI (77)	2,265	1,614 – 1,745	651 – 520	1,075/1,230	1,300/1,400	750	3,400/3,665
1.6 TDI (75) DSG	2,280	1,709 – 1,843	571 – 437	1,175/1,230	1,500/1,500	750	3,780/3,780
2.0 TDI (81)	2,280	1,675 – 1,803	605 – 477	1,150/1,230	1,500/1,500	750	3,650/3,650
2.0 TDI (81) 4MOTION	2,280	1,790 – 1,901	490 – 373	1,220/1,200	1,500/1,500	750	3,780/3,780
2.0 TDI (103)	2,365	1,708 – 1,832	657 – 533	1,175/1,250	1,500/1,500	750	3,800/3,800
2.0 TDI (103) DSG	2,380	1,730 – 1,854	649 – 531	1,175/1,250	1,500/1,500	750	3,800/3,800
2.0 EcoFuel (80)	2,280	1,836 – 1,947	444 – 333	1,150/1,250	1,100/1,400	750	3,800/3,680

Оснащение автомобиля дополнительными опциями может снизить грузоподъемность.

# – не специфицируется

## – установка фаркопа невозможна

# Расход топлива

Расход топлива л/100 км и средний выброс CO<sub>2</sub> г/км, объем топливного бака – 60л.

Двигатель Мощность (кВт)	1.2 TSI		1.6 TDI					2.0 TDI				
	63 кВт	77 кВт	55 кВт	55 кВт Blue- Motion Techno- logy	75 кВт	75 кВт Blue- Motion Techno- logy	75 кВт DSG	81 кВт	81 кВт 4MOTION	103 кВт	103 кВт DSG	103 кВт 4MOTION DSG

## Caddy Kasten, Caddy Kasten `Economy`

В городе	8.0 – 8.2	7.9 – 8.1	6.5 – 6.6	5.8 – 5.9	6.5 – 6.6	5.7 – 5.9	6.4 – 6.6	6.8 – 6.9	7.7 – 7.8	7.3 – 7.4	7.4 – 7.6	8.1 – 8.2
За городом	5.9 – 6.1	5.8 – 6.0	5.1 – 5.2	4.8 – 4.9	5.1 – 5.2	4.5 – 4.7	5.1 – 5.3	4.5 – 4.7	5.6 – 5.7	5.2 – 5.3	5.3 – 5.5	5.7 – 5.8
В среднем	6.7 – 6.9	6.6 – 6.8	5.6 – 5.7	5.2 – 5.3	5.6 – 5.7	4.9 – 5.1	5.6 – 5.8	4.9 – 5.1	6.4 – 6.5	5.9 – 6.0	6.1 – 6.3	6.5 – 6.6
Средний выброс CO <sub>2</sub>	156 – 160	154 – 158	147 – 149	136 – 139	147 – 149	129 – 134	147 – 152	129 – 134	168 – 171	156 – 158	161 – 166	171 – 174

## Caddy Maxi Kasten

В городе		8.1 – 8.2			6.5 – 6.6	5.9 – 6.0	6.5 – 6.6	6.8 – 7.0	7.8 – 7.9	7.5 – 7.6	7.5 – 7.6	8.2 – 8.3
За городом		6.0 – 6.1			5.2 – 5.3	4.7 – 4.8	5.2 – 5.3	4.9 – 5.1	5.7 – 5.8	5.4 – 5.5	5.4 – 5.5	5.8 – 5.9
В среднем		6.8 – 6.9			5.7 – 5.8	5.1 – 5.2	5.7 – 5.8	5.6 – 5.8	6.5 – 6.6	6.2 – 6.3	6.2 – 6.3	6.6 – 6.7
Средний выброс CO <sub>2</sub>		158 – 160			149 – 152	134 – 136	149 – 152	147 – 152	171 – 174	164 – 166	164 – 166	174 – 177

## Caddy Kombi 5-/7-местн.

В городе	8.1	8.0	6.6	5.9	6.6	5.9	6.5	6.9	7.8	7.4	7.5	8.2
За городом	6.0	5.9	5.2	4.9	5.2	4.7	5.2	5.0	5.7	5.3	5.4	5.8
В среднем	6.8	6.7	5.7	5.3	5.7	5.1	5.7	5.7	6.5	6.0	6.2	6.6
Средний выброс CO <sub>2</sub>	158.0	156	149	139	149	134	149	149	171	158	164	174

## Caddy Maxi Kombi 5-/7-местн.

В городе		8.1			6.6	5.9	6.5	6.9	7.8	7.4	7.6	8.2
За городом		6.0			5.2	4.7	5.2	5.0	5.7	5.3	5.5	5.8
В среднем		6.8			5.7	5.1	5.7	5.7	6.5	6	6.3	6.6
Средний выброс CO <sub>2</sub>		158			149	134	149	149	171	158	166	174

## Caddy Startline 5-/7-местн.

В городе	8.1	8.0	6.6	5.9	6.6	5.9	6.2	6.9	7.8			
За городом	6.0	5.9	5.2	4.9	5.2	4.7	5.2	5.0	5.7			
В среднем	6.8	6.7	5.7	5.3	5.7	5.1	5.7	5.7	6.5			
Средний выброс CO <sub>2</sub>	158	156	149	139	149	134	149	149	171			

## Caddy Maxi Startline 5-/7-местн.

В городе		8.1			6.6	5.9	6.2	6.9	7.8			
За городом		6.0			5.2	4.7	5.2	5.0	5.7			
В среднем		6.8			5.7	5.1	5.7	5.7	6.5			
Средний выброс CO <sub>2</sub>		158			149	134	149	149	171			

## Caddy Trendline 5-/7-местн.

В городе	8.1	8.0	6.6	5.9	6.6	5.9	6.5	6.9	7.8	7.4	7.6	8.3
За городом	6.0	5.9	5.2	4.9	5.2	4.7	5.2	5.0	5.7	5.3	5.5	5.9
В среднем	6.8	6.7	5.7	5.3	5.7	5.1	5.7	5.7	6.5	6.0	6.3	6.7
Средний выброс CO <sub>2</sub>	158	156	149	139	149	134	149	149	171	158	166	177

# Расход топлива

Расход топлива л/100 км и средний выброс CO<sub>2</sub> г/км, объем топливного бака – 60л.

Двигатель	1.2 TSI		1.6 TDI					2.0 TDI				
	63 кВт	77 кВт	55 кВт	55 кВт Blue-Motion Technology	75 кВт	75 кВт Blue-Motion Technology	75 кВт DSG	81 кВт	81 кВт 4MOTION	103 кВт	103 кВт DSG	103 кВт 4MOTION DSG

## Caddy Maxi Trendline 5-/7-местн

В городе		8.1			6.7	6.0	6.6	7.0	7.9	7.5	7.6	8.3
За городом		6.0			5.3	4.8	5.3	5.1	5.8	5.4	5.5	5.9
В среднем		6.8			5.8	5.2	5.8	5.8	6.6	6.1	6.3	6.7
Средний выброс CO <sub>2</sub>		158			152	136	152	152	174	161	166	177

## Caddy Comfortline, Highline 5-/7-местн.

В городе	8.1				6.6	6.0	6.6	6.9	7.8	7.5	7.6	8.3
За городом	6.0				5.2	4.8	5.3	5.0	5.7	5.4	5.5	5.9
В среднем	6.8				5.7	5.2	5.8	5.7	6.5	6.1	6.3	6.7
Средний выброс CO <sub>2</sub>	158				149	136	152	149	171	161	166	177

## Caddy Maxi Comfortline, Highline 5-/7-местн

В городе	8.1				6.7	6.0	6.6	7.0	7.9	7.5	7.6	8.3
За городом	6.0				5.3	4.8	5.3	5.1	5.8	5.4	5.5	5.9
В среднем	6.8				5.8	5.2	5.8	5.8	6.6	6.1	6.3	6.7
Средний выброс CO <sub>2</sub>	158				152	136	152	152	174	161	166	177

## Caddy Tramper 5-местн. с ручной КПП

В городе	8.1	8.0	6.6		6.6		6.5	6.9	7.8	7.5	7.6	8.2
За городом	6.0	5.9	5.2		5.2		5.2	5.0	5.7	5.4	5.5	5.8
В среднем	6.8	6.7	5.7		5.7		5.7	5.7	6.5	6.1	6.3	6.6
Средний выброс CO <sub>2</sub>	158	156	149		149		149	149	171	161	166	174

## Caddy Maxi Tramper 5-местн.

В городе		8.1			6.7		6.6	7.0	7.9	7.5	7.6	8.3
За городом		6.0			5.3		5.3	5.1	5.8	5.4	5.5	5.9
В среднем		6.8			5.8		5.8	5.8	6.6	6.1	6.3	6.7
Средний выброс CO <sub>2</sub>		158			152		152	152	174	161	166	177

## Caddy EcoFuel<sup>1</sup>

		м <sup>3</sup> /100км	г/100км
<b>2.0 EcoFuel</b>	В городе	11.9	7.8
<b>двигатель</b>	За городом	6.9	4.6
<b>на природном газе</b>	В среднем	8.7	5.7
<b>(80 кВт)</b>	Средний выброс CO <sub>2</sub>	156 г/км	156

## Caddy Kasten EcoFuel

		м <sup>3</sup> /100км	г/100км
<b>2.0 л</b>	В городе	11.9 – 12.0	7.8 – 7.9
<b>двигатель</b>	За городом	6.9	4.6
<b>на природном газе</b>	В среднем	8.7 – 8.8	5.7 – 5.8
<b>(80 кВт)</b>	Средний выброс CO <sub>2</sub>	156 – 157	156 – 157

## Caddy Maxi Kasten EcoFuel<sup>1</sup>

		м <sup>3</sup> /100км	г/100км
<b>2.0 л</b>	В городе	12.0	7.9
<b>двигатель</b>	За городом	6.9	4.6
<b>на природном газе</b>	В среднем	8.8	5.8
<b>(80 кВт)</b>	Средний выброс CO <sub>2</sub>	157	157

<sup>1</sup> Для смеси H-gas, ёмкость газовых баллонов: Caddy EcoFuel – 26 кг (35,6 м<sup>3</sup>); Caddy Maxi EcoFuel – 37 кг (50,7 м<sup>3</sup>)



# Динамические характеристики

Двигатель/ Модель (кВт)	Время разгона (сек)		Эластичность (сек) 80 – 120 км/ч (4/5/6 передача/высшая передача DSG)	Максимальная скорость, км/ч
	0 – 80 км/ч	0 – 100 км/ч		

## Caddy Trendline, Startline, Tramper, Kombi

1.2 TSI (63)	9.5	14.7	15.5/22.2/-/-	155
1.2 TSI (77)	7.9	12.4	14.0/21.0/-/-	169
1.6 TDI (55)	10.9	17.6	18.2/20.8/-/-	150
1.6 TDI BlueMotion Technology (55)	10.9	17.6	18.0/ 20.6/-/-	151
1.6 TDI (75)	8.5	12.9	12.4/16.8/-/-	168
1.6 TDI BlueMotion Technology (75)	8.5	12.9	13.0/18.3/-/-	170
1.6 TDI (75) с АКПП DSG	8.6	13.0	-/-/-/11.4	168
2.0 TDI 81	8.2	12.4	12.3/17.2/-/-	170
2.0 TDI 4MOTION (81)	7.9	12.8	-/13.2/17.1/-	170
2.0 TDI (103)	7.4	10.5	-/10.6/13.8/-	186
2.0 TDI (103) с АКПП DSG	7.5	10.6	-/-/-/8.0	186
2.0 TDI (103) 4MOTION с АКПП DSG	7.7	11.0	-/-/-/9.0	183
2.0 EcoFuel (80)	9.2	13.8	14.0/20.0/-/-	169

## Caddy Maxi Trendline, Maxi Startline, Maxi Tramper, Maxi Kombi

1.2 TSI (77)	8.1	12.7	14.4/21.8/-/-	169
1.6 TDI (75)	8.8	13.4	12.9/17.6/-/-	168
1.6 TDI BlueMotion Technology (75)	8.8	13.4	13.5/19.1/-/-	170
1.6 TDI (75)	8.9	13.5	-/-/-/11.8	168
2.0 TDI (81)	8.4	12.8	12.7/17.8/-/-	170
2.0 TDI 4MOTION (81)	8.2	13.3	-/13.8/17.9/-	170
2.0 TDI (103)	7.6	10.8	-/10.9/14.3/-	186
2.0 TDI (103) с АКПП DSG	7.7	10.9	-/-/-/8.3	186
2.0 TDI 4MOTION (103) с АКПП DSG	7.9	11.3	-/-/-/9.3	183
2.0 EcoFuel (80)	9.9	14.8	14.8/22.2/-/-	16

## Caddy Comfortline, Highline

1.2 TSI (77)	7.9	12.4	14.0/21.0/-/-	169
1.6 TDI (75)	8.5	12.9	12.4/16.8/-/-	168
1.6 TDI BlueMotion Technology (75)	8.5	12.9	13.0/18.3/-/-	170
1.6 TDI (75) с АКПП DSG	8.6	13.0	-/-/-/11.4	168
2.0 TDI (81)	8.2	12.4	12.3/17.2/-/-	170
2.0 TDI 4MOTION (81)	7.9	12.8	-/13.2/17.1/-	170
2.0 TDI (103)	7.4	10.5	-/10.6/13.8/-	186
2.0 TDI (103) с АКПП DSG	7.5	10.6	-/-/-/8.0	186
2.0 TDI 4MOTION (103) с АКПП DSG	7.7	11.0	-/-/-/9.0	183
2.0 EcoFuel (80)	9.2	13.8	14.0/20.0/-/-	169

## Caddy Maxi Comfortline, Maxi Highline

1.2 TSI (77)	8.1	12.7	14.4/21.8/-/-	169
1.6 TDI (75)	8.8	13.4	12.9/17.6/-/-	168
1.6 TDI BlueMotion Technology (75)	8.8	13.4	13.5/19.1/-/-	170
1.6 TDI (75) с АКПП DSG	8.9	13.5	-/-/-/11.8	168
2.0 TDI (81)	8.4	12.8	12.7/17.8/-/-	170
2.0 TDI 4MOTION (81)	8.2	13.3	-/13.8/17.9/-	170
2.0 TDI (103)	7.6	10.8	-/10.9/14.3/-	186
2.0 TDI (103) с АКПП DSG	7.7	10.9	-/-/-/8.3	186
2.0 TDI 4MOTION (103) с АКПП DSG	7.9	11.3	-/-/-/9.3	183
2.0 EcoFuel (80)	9.9	14.8	14.8/22.2/-/-	169

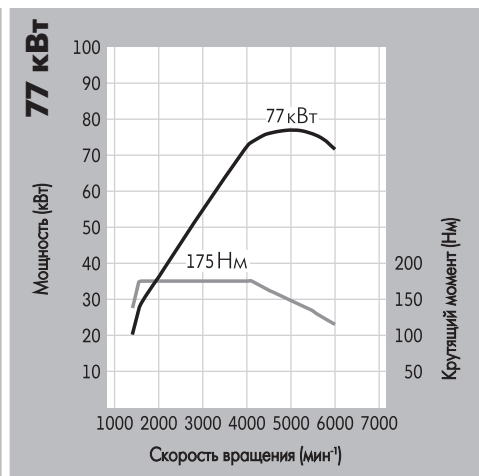
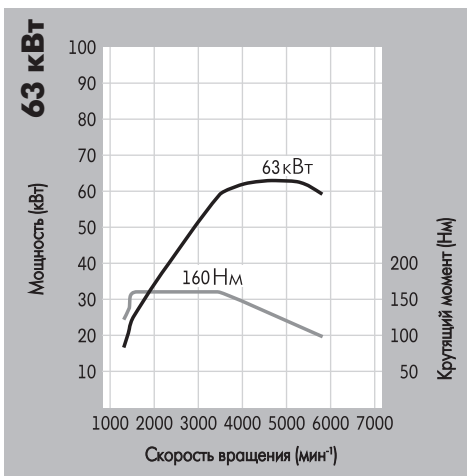
# Динамические характеристики

Двигатель/ Модель (кВт)	Время разгона (сек)		Эластичность (сек) 80 – 120 км/ч (4/5/6 передача/высшая передача DSG)	Максимальная скорость, км/ч
	0 – 80 км/ч	0 – 100 км/ч		
<b>Caddy Kasten, Caddy Kasten `Economy`</b>				
1.2 TSI (63)	8.8	13.7	14.0/19.9/-/-	155
1.2 TSI (77)	7.4	11.6	13.0/19.5/-/-	169
1.6 TDI (55)	10.3	16.7	17.2/19.7/-/-	150
1.6 TDI BlueMotion Technology (55)	10.3	16.7	17.0/19.5/-/-	151
1.6 TDI (75)	8.1	12.2	17.0/19.5/-/-	168
1.6 TDI BlueMotion Technology (75)	8.1	12.2	12.3/17.3/-/-	170
1.6 TDI (75) с АКПП DSG	8.2	12.3	-/-/-/10.7	168
2.0 TDI (81)	7.8	11.8	11.5/16.1/-/-	170
2.0 TDI 4MOTION (81)	7.6	12.2	-/12.5/16.2/-	170
2.0 TDI (103)	7.0	10.0	-/10.0/12.9/-	186
2.0 TDI (103) с АКПП DSG	7.1	10.1	-/-/-/7.6	186
2.0 TDI 4MOTION (103) с АКПП DSG	7.3	10.5	-/-/-/8.6	183
2.0 EcoFuel (80)	9.0	13.5	13.8/19.8/-/-	169
<b>Caddy Maxi Kasten</b>				
1.2 TSI (77)	7.9	11.9	12.3/17.9/-/-	169
1.6 TDI (75)	8.3	12.6	12.0/16.3/-/-	168
1.6 TDI BlueMotion Technology (75)	8.3	12.6	12.8/18.1/-/-	170
1.6 TDI (75) с АКПП DSG	8.4	12.7	-/-/-/11.1	168
2.0 TDI (81)	8.0	12.1	11.9/16.6/-/-	170
2.0 TDI 4MOTION (81)	7.8	12.6	-/12.9/16.8/-	170
2.0 TDI (103)	7.2	10.3	-/10.3/13.4/-	186
2.0 TDI (103) с АКПП DSG	7.3	10.4	-/-/-/7.9	186
2.0 TDI 4MOTION (103)	7.5	10.8	-/-/-/8.9	183
2.0 EcoFuel (80)	9.3	14.0	14.2/20.7/-/-	169

# Двигатели

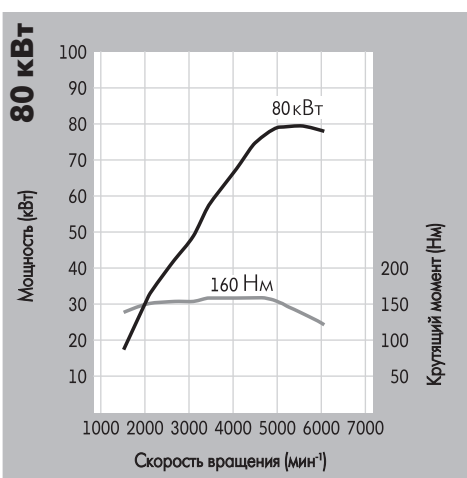
## Бензиновые двигатели

	1.2 л TSI (63кВт)	1.2 л TSI (77кВт)
Система смесеобразования (впрыска)	Бензиновый, с непосредственным впрыском и турбонаддувом	Бензиновый, с непосредственным впрыском и турбонаддувом
Число цилиндров	4	4
Рабочий объём, куб. см.	1.197	1.197
Мощность, кВт	63 при 4,800	77 при 5,000
Максимальный крутящий момент, Нм	160/1,500 – 3,500	175/1,550 – 4,100
Экологический стандарт	Евро 5	Евро 5
5 ступенчатая КПП	стандартно	стандартно
Передний привод	стандартно	стандартно
Вид топлива	Неэтилированный бензин Super, согл. DIN EN 228 октановое число 95	Неэтилированный бензин Super, согл. DIN EN 228 октановое число 95



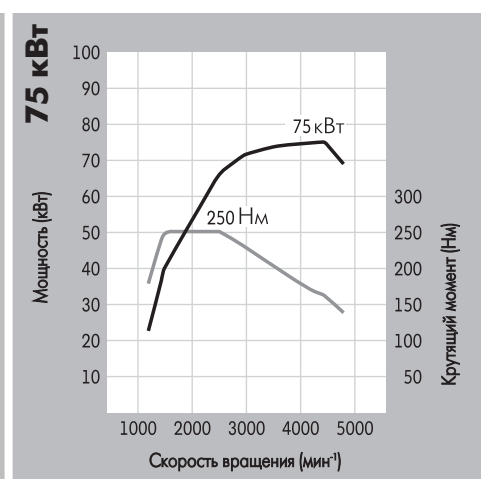
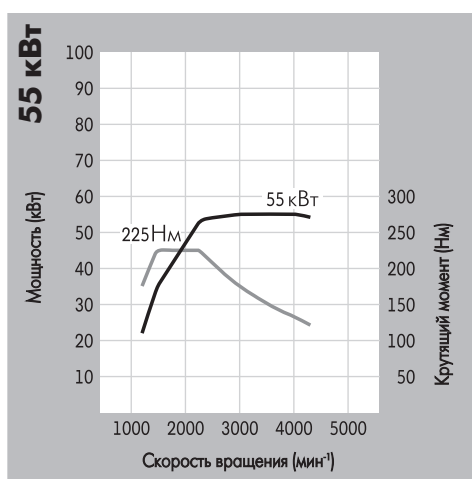
## Двигатель на природном газе

	2.0 л Eco Fuel (80кВт)
Система смесеобразования (впрыска)	квази-моновалентная
Число цилиндров	4
Рабочий объём, куб. см.	1.984
Мощность, кВт	80 при 5,400
Максимальный крутящий момент, Нм	160/3,500
Экологический стандарт	Евро 5
5 ступенчатая КПП	стандартно
Передний привод	стандартно
Вид топлива	Сжатый природный газ (Метан) / Бензин SuperPlus согл. DIN EN 228 октановое число 98



# Двигатели

Дизельные двигатели	1.6 л TDI (55 кВт)	1.6 л TDI (75кВт)
Система смесеобразования (впрыска)	турбо-дизель, насос-форсунки, непосредственный впрыск	турбо-дизель, насос-форсунки, непосредственный впрыск
Число цилиндров	4	4
Рабочий объём, куб. см.	1.598	1.598
Мощность, кВт	55 при 3,000 – 4,000	75 при 4,400
Максимальный крутящий момент, Нм	225/1,500 – 2,250	250/1,500 – 2,500
Экологический стандарт	Евро 5	Евро 5
Фильтр DPF	стандартно	стандартно
5 ступенчатая КПП	стандартно	стандартно
7 ступенчатая АКПП DSG	—	опция (кроме 4MOTION)
Передний привод	стандартно	стандартно
Вид топлива	Дизельное топливо согл. DIN EN 590	Дизельное топливо согл. DIN EN 590



# Двигатели

## Дизельные двигатели

Система смесеобразования (впрыска)	
Число цилиндров	
Рабочий объём, куб. см.	
Мощность, кВт	
Максимальный крутящий момент, Нм	
Экологический стандарт	
Diesel particulate filter (DPF)	
5 ступенчатая КПП	
Передний привод/4MOTION	
Вид топлива	

## 2.0 л TDI (81 кВт)

турбо-дизель, насос-форсунки, непосредственный впрыск
4
1.968
81 при 4,200
250/1,500 – 2,500
Евро 4
—
стандартно
стандартно/ —
Дизельное топливо согл. DIN EN 590

## 2.0 л TDI (81кВт) (только 4MOTION)

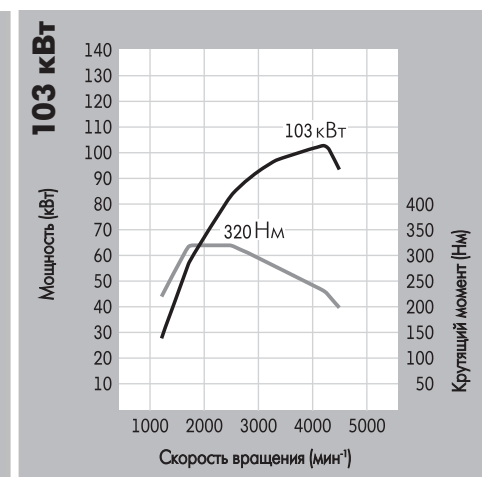
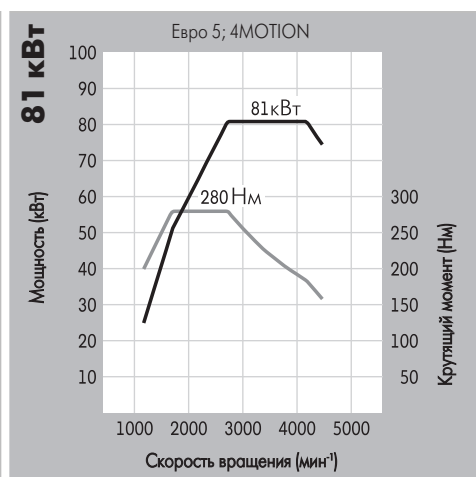
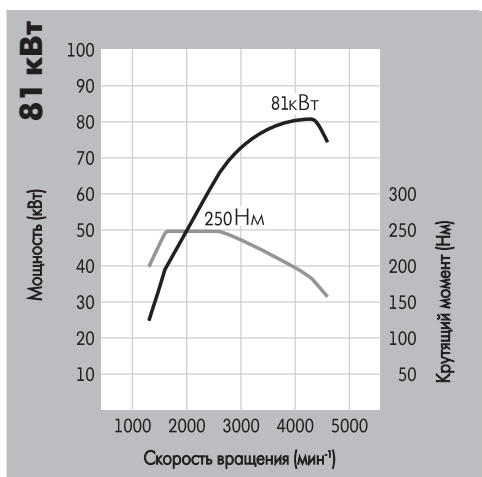
турбо-дизель, насос-форсунки, непосредственный впрыск
4
1.968
81 при 4,200
280/1,750 – 2,750
Евро 5
стандартно
стандартно
— / стандартно
Дизельное топливо согл. DIN EN 590

## Дизельные двигатели

Система смесеобразования (впрыска)	
Число цилиндров	
Рабочий объём, куб. см.	
Мощность, кВт	
Максимальный крутящий момент, Нм	
Экологический стандарт	
DSG	
6 ступенчатая КПП	
6 ступенчатая АКПП	
Передний привод/4MOTION с DSG	
Вид топлива	

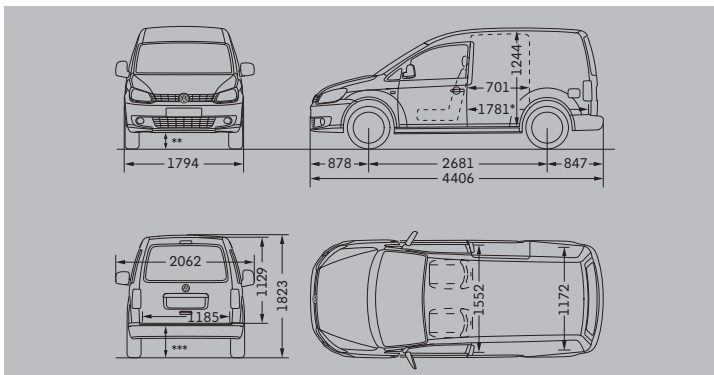
## 2.0 л TDI (103 кВт)

турбо-дизель, насос-форсунки, непосредственный впрыск
4
1.968
103 при 4,200
320/1,750 – 2,500
Евро 5
стандартно
стандартно
опция
стандартно/опция
Дизельное топливо согл. DIN EN 590



# Размеры

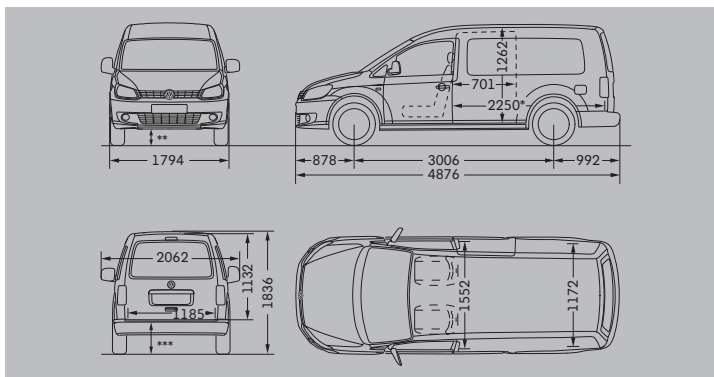
## Caddy грузовой



объем грузового отделения	3.2 м <sup>3</sup>
боковая сдвижная дверь ширина/высота	701/1,100 мм
распашные двери ширина/высота	1,185/1,129 мм
диаметр разворота	11.1 м
* длина по полу	

Модель	Дорожный просвет при полной загрузке (**)	Погрузочная высота (***)
Caddy Kasten	156	576
Caddy Kasten BlueMotion Technology	133	570
Caddy Kasten 4Motion	160	642
Caddy Kasten EcoFuel	66	573
Caddy Kasten Economy	156	576
Caddy Kasten Economy BlueMotion Technology	133	570
Caddy Kasten Economy 4Motion	160	642
Caddy Kasten Economy EcoFuel	66	573

## Caddy Maxi грузовой

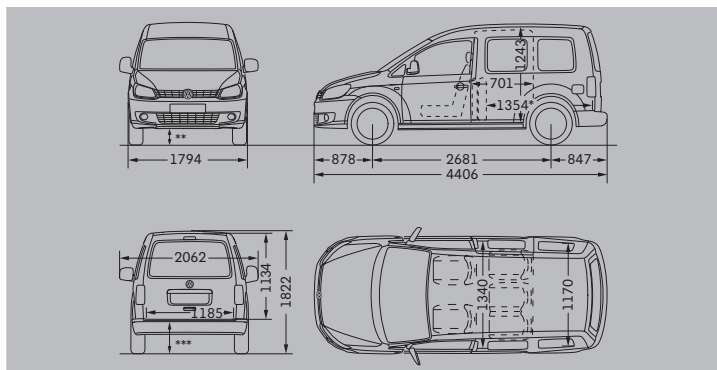


объем грузового отделения	4.2 м <sup>3</sup>
боковая сдвижная дверь ширина/высота	701/1,100 мм
распашные двери ширина/высота	1,185/1,132 мм
диаметр разворота	12.2 м
* длина по полу	

Модель	Дорожный просвет при полной загрузке (**)	Погрузочная высота (***)
Caddy Maxi Kasten, Caddy Kasten BlueMotion Technology	152	588
Caddy Kasten 4Motion	159	652
Caddy Maxi Kasten EcoFuel	88	582

# Размеры

## Caddy Kombi, Startline 5-местный



объем грузового отделения 0.9/3.0/3.2 м<sup>3</sup> (918/3,020/3,200 л)  
(за первым рядом сидений/с полностью сложенными сиденьями 1-го ряда/  
без сидений )

боковая сдвижная дверь ширина/высота 700/1,086 мм

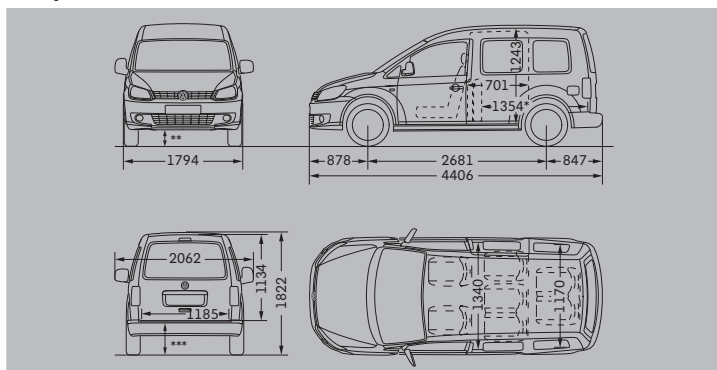
распашные двери ширина/высота 1,185/1,134 мм

диаметр разворота 11.1 м

\* длина по полу, при полностью сложенных сиденьях 1 ряда салона

Модель	Дорожный просвет при полной загрузке (**)	Погрузочная высота (***)
Caddy Kombi, Startline 5-местн, 7-местн.	146	575
Caddy Kombi, Startline BlueMotion Technology, 5-местн, 7-местн.	121	569
Caddy Kombi, Startline 4Motion, 5-местн., 7-местн.	156	613
Caddy Kombi, Startline EcoFuel, 5-местн., 7-местн.	67	572

## Caddy Kombi, Startline 7-местный



объем грузового отделения 0.2 м<sup>3</sup> (190 л)  
(за первым рядом сидений/с полностью сложенными сиденьями 1-го ряда/  
без сидений )

боковая сдвижная дверь ширина/высота 700/1,086 мм

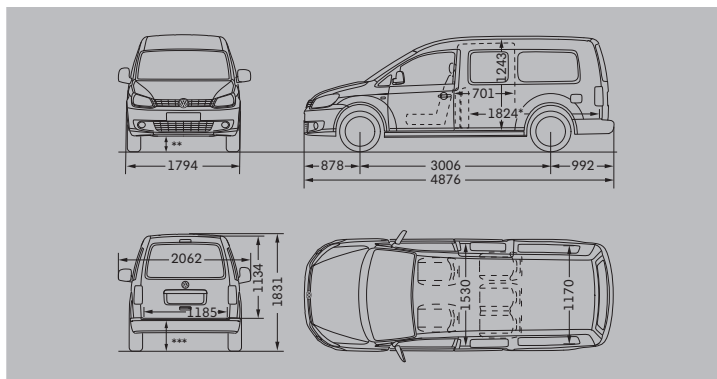
распашные двери ширина/высота 1,185/1,134 мм

диаметр разворота 11.1 м

\* длина по полу, при полностью сложенных сиденьях 1 ряда салона

# Размеры

## Caddy Maxi Kombi, Startline 5-местный



объем грузового отделения 1.6/3.9/4.1 м<sup>3</sup> (1,650/3,950/4,130 л)  
(за первым рядом сидений/с полностью сложенными сиденьями 1-го ряда/  
без сидений )

боковая сдвижная дверь ширина/высота 701/1,084 мм

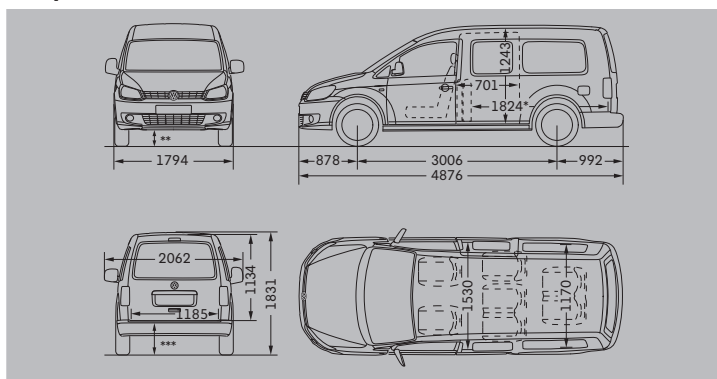
распашные двери ширина/высота 1,185/1,134 мм

диаметр разворота 12.2 м

\* длина по полу, при полностью сложенных сиденьях 1 ряда салона

Модель	Дорожный просвет при полной загрузке (**)	Погрузочная высота (***)
Caddy Maxi Kombi, Startline 5-местн, 7-местн. Caddy Kombi, Startline BlueMotion Technology, 5-местн	149	585
Caddy Maxi Kombi, Startline 4Motion, 5-местн, 7-местн.	156	624
Caddy Maxi Kombi, Startline EcoFuel, 5-местн, 7-местн.	89	582

## Caddy Maxi Kombi, Startline 7-местный



объем грузового отделения 0.5 м<sup>3</sup> (530 л)  
(до уровня верхнего торца спинки задних сидений)

боковая сдвижная дверь ширина/высота 701/1,100 мм

распашные двери ширина/высота 1,185/1,134 мм

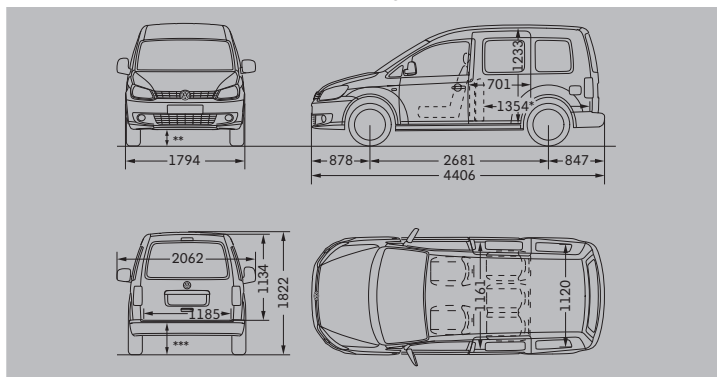
диаметр разворота 12.2 м

\* длина по полу, при полностью сложенных сиденьях 1 ряда салона



# Размеры

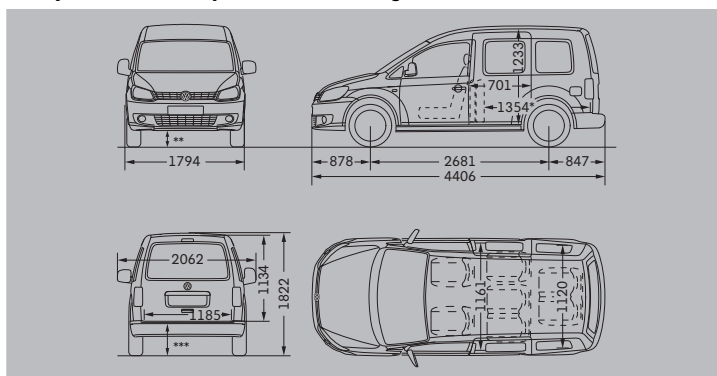
## Caddy Trendline, Tramer, Comfortline, Highline 5-местный



объем грузового отделения (за первым рядом сидений/с полностью сложенными сиденьями 1-го ряда/ без сидений )	750/2,852/3,030 л
боковая сдвижная дверь ширина/высота	701/1,100 мм
распашные двери ширина/высота	1,185/1,134 мм
диаметр разворота	11.1 м
* длина по полу, при полностью сложенных сиденьях 1 ряда салона	

Модель	Дорожный просвет при полной загрузке (**)	Погрузочная высота (***)
Caddy Trendline, Tramer, Comfortline Highline, 5-местн., 7-местн.	146	575
Caddy Trendline, Tramer, Comfortline BlueMotion Technology, 5-местн., 7-местн.	121	569
Caddy Trendline, Tramer, Comfortline Highline 4Motion, 5-местн, 7-местн.	156	613
Caddy Maxi Kombi, Comfortline EcoFuel, 5-местн, 7-местн.	67	572

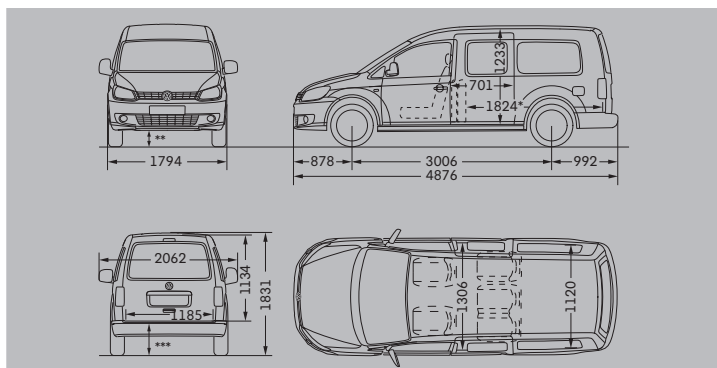
## Caddy Trendline, Tramer, Comfortline, Highline 7-местный



объем грузового отделения (до уровня верхнего торца спинки задних сидений)	190 л
боковая сдвижная дверь ширина/высота	701/1,100 мм
распашные двери ширина/высота	1,185/1,134 мм
диаметр разворота	11.1 м
* длина по полу, при полностью сложенных сиденьях 1 ряда салона	

# Размеры

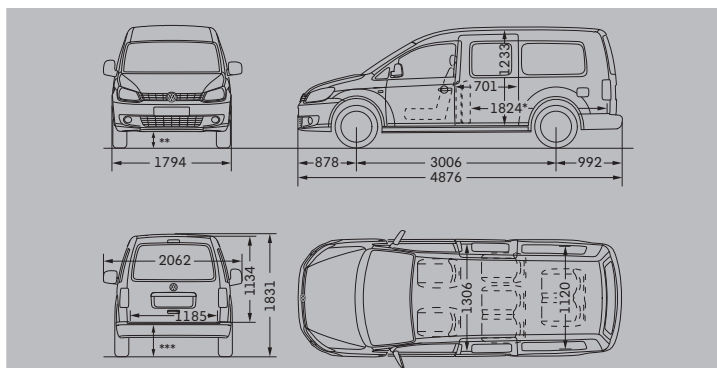
## Caddy Maxi Trendline, Tramer, Comfortline, Highline 5-местный



объем грузового отделения (за первым рядом сидений/с полностью сложенными сиденьями 1-го ряда/ без сидений)	1,350/3,700/3,880 л
боковая сдвижная дверь ширина/высота	701/1,100 мм
распашные двери ширина/высота	1,185/1,134 мм
диаметр разворота	12.2 м
* длина по полу, при полностью сложенных сиденьях 1 ряда салона	

Модель	Дорожный просвет при полной загрузке (**)	Погрузочная высота (***)
Caddy Maxi Trendline, Comfortline, 5-местн. Caddy Maxi Trendline, Comfortline BlueMotion Technology, 7-местн.	149	585
Caddy Maxi Trendline, Comfortline Highline, 5-местн.	156	624
Caddy Maxi Trendline, Startline EcoFuel, 5-местн.	89	582

## Caddy Maxi Trendline, Tramer, Comfortline, Highline 7-местный



объем грузового отделения (за первым рядом сидений/с полностью сложенными сиденьями 1-го ряда/ без сидений)	530 л
боковая сдвижная дверь ширина/высота	701/1,084 мм
распашные двери ширина/высота	1,185/1,134 мм
диаметр разворота	12.2 м
* длина по полу, при полностью сложенных сиденьях 1 ряда салона	



**Nutzfahrzeuge**